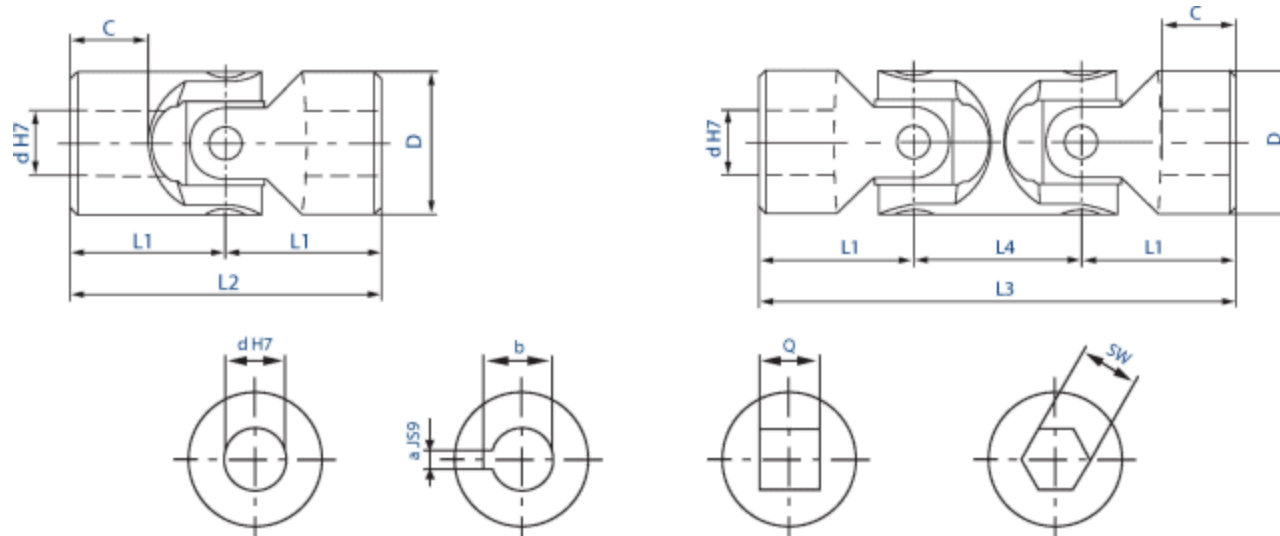




# Universal joints with plain bearing

## Specifications:

- Suitable up to a maximum speed of 1000 (1/min)
- Maximum articulation angle 45° for each joint
- Type G; single joint
- Type GD; double joint
- G to DIN 808, GB to DIN 808/7551
- Available with finish bore H7. On request with keyway, square bore or hexacon bore.



## Universal joints with plain bearing to DIN 808

Type		Dimensions											Weight (kg)	
Single	Double	d (H7)	D	L1	L2	L3	L4	C	a (JS9)	b	Q (H8)	SW (H8)	G	GD
01G	01GD	6	16	17	34	56	22	8	2	7,0	6	6	0,05	0,08
02G	02GD	8	16	20	40	62	22	11	2	9,0	8	8	0,05	0,08
03G	03GD	10	22	24	48	74	26	12	3	11,4	10	10	0,1	0,15
04G	04GD	12	25	28	56	86	30	13	4	13,8	12	12	0,16	0,25
05G	05GD	14	28	30	60	96	36	14	5	16,3	14	14	0,2	0,4
1G	1GD	16	32	34	68	104	36	16	5	18,3	16	16	0,3	0,45
2G	2GD	18	36	37	74	114	40	17	6	20,8	18	18	0,45	0,7
3G	3GD	20	42	41	82	128	46	18	6	22,8	20	20	0,6	1
4G	4GD	22	45	47,5	95	145	50	22	6	24,8	22	22	0,95	1,55
5G	5GD	25	50	54	108	163	55	26	8	28,3	25	25	1,2	2
6G	6GD	30	58	61	122	190	68	29	8	33,3	30	30	1,85	2,9
6G1	6GD1	32	58	65	130	198	68	33	10	35,3	30	30	2	3
7G	7GD	35	70	70	140	212	72	35	10	38,3	-	-	3,15	4,75
8G	8GD	40	80	80	160	245	85	39	12	43,3	-	-	4,6	7,2
9G	9GD	50	95	95	190	290	100	46	14	53,8	-	-	7,6	12

## Universal joints with plain bearing to DIN 808/7551

Type		Dimensions											Weight (kg)	
Single	Double	d (H7)	D	L1	L2	L3	L4	C	a (JS9)	b	Q (H8)	SW (H8)	GB	GBD
03GB	03GBD	10	16	26	52	74	22	15	3	11,4	8	8	0,05	0,08
04GB	04GBD	12	22	31	62	88	26	18	4	13,8	10	10	0,12	0,2
1GB	1GBD	16	25	37	74	104	30	21	5	18,3	12	12	0,2	0,3
3GB	3GBD	20	32	43	86	124	38	24	6	22,8	16	16	0,35	0,5
5GB	5GBD	25	42	54	108	156	48	31	8	28,3	20	20	0,8	1,2
6GB	6GBD	30	50	66	132	188	56	38	8	33,3	25	25	1,2	1,7
8GB	8GBD	40	70	83	166	238	72	47	12	43,3	-	-	2,9	4,3