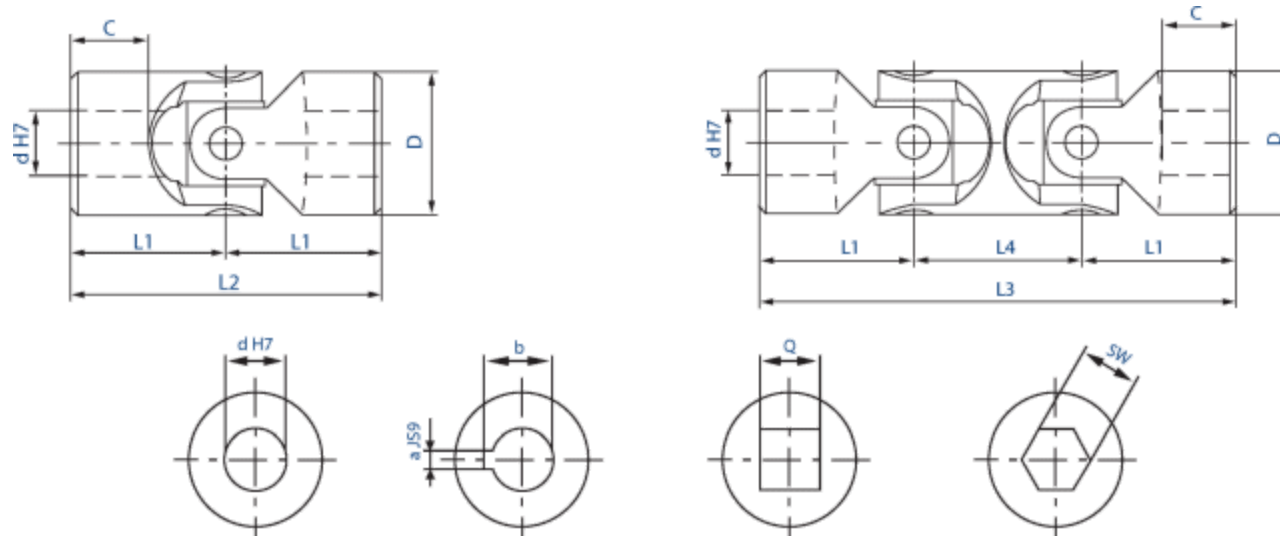




Universal joints with needle bearing

Specifications:

- Suitable up to a maximum speed of 4000 (1/min)
- Maximum articulation angle 45° for each joint
- Type H; single joint
- Type HD; double joint
- H to DIN 808, HB to DIN 808/7551
- Available with finish bore H7. On request with keyway, square bore or hexacon bore.



Universal joints with needle bearing to DIN 808

Type		Dimensions											Weight (kg)	
Single	Double	d (H7)	D	L1	L2	L3	L4	C	a (JS9)	b	Q (H8)	SW (H8)	H	HD
03H	03HD	10	22	24	48	74	26	12	3	11,4	10	10	0,1	0,15
04H	04HD	12	25	28	56	86	30	13	4	13,8	12	12	0,16	0,25
05H	05HD	14	28	30	60	96	36	14	5	16,3	14	14	0,2	0,4
1H	1HD	16	32	34	68	104	36	16	5	18,3	16	16	0,3	0,45
2H	2HD	18	36	37	74	114	40	17	6	20,8	18	18	0,45	0,7
3H	3HD	20	42	41	82	128	46	18	6	22,8	20	20	0,6	1
4H	4HD	22	45	47,5	95	145	50	22	6	24,8	22	22	0,95	1,55
5H	5HD	25	50	54	108	163	55	26	8	28,3	25	25	1,2	2
6H	6HD	30	58	61	122	190	68	29	8	33,3	30	30	1,85	2,9
6H1	6HD1	32	58	65	130	198	68	33	10	35,3	30	30	2	3
7H	7HD	35	70	70	140	212	72	35	10	38,3	-	-	3,15	4,75
8H	8HD	40	80	80	160	245	85	39	12	43,3	-	-	4,6	7,2
9H	9HD	50	95	95	190	290	100	46	14	53,8	-	-	7,6	12

Universal joints with needle bearing to 808/7551

Type		Dimensions											Weight (kg)	
Single	Double	d (H7)	D	L1	L2	L3	L4	C	a (JS9)	b	Q (H8)	SW (H8)	HB	HBD
04HB	04HBD	12	22	31	62	88	26	18	4	13,8	10	10	0,12	0,2
1HB	1HBD	16	25	37	74	104	30	21	5	18,3	12	12	0,2	0,3
3HB	3HBD	20	32	43	86	124	38	24	6	22,8	16	16	0,35	0,5
5HB	5HBD	25	42	54	108	156	48	31	8	28,3	20	20	0,8	1,2
6HB	6HBD	30	50	66	132	188	56	38	8	33,3	25	25	1,2	1,7
8HB	8HBD	40	70	83	166	238	72	47	12	43,3	-	-	2,9	4,3